

EMINENCE

Sztuka jubilerska



PPHU "EMINENCE"
UL. WROCŁAWSKA 18
56-400 OLEŚNICA

TEL/FAX: (071) 314-93-32
E-MAIL: JUBILER@EMINENCE.PL
WWW.EMINENCE.PL

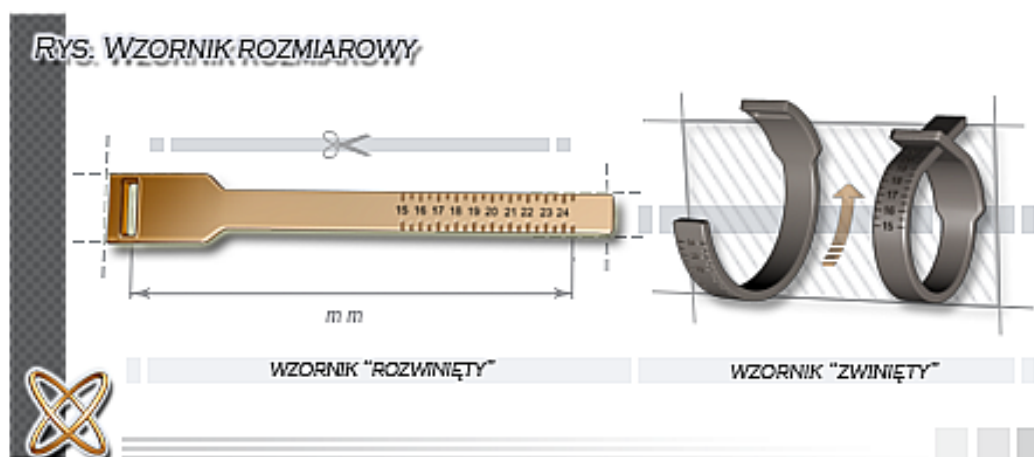
- Tylko unikatowe piękno jest piękne -

Wzornik rozmiarowy:

UWAGA: Podane rozmiary na wzorniku to rozmiary w milimetrach. Przeliczenia rozmiarów z wzornika na rozmiary jubilerskie można dokonać przy pomocy konwertera rozmiarów bądź tabeli rozmiarów dostępnej na poniższej stronie (link do strony www) :

<http://www.eminence.pl/sklep/rozmiary-pm-9.html>

1. Niniejszy wzornik stanowi dodatkową pomoc przy pomiarze rozmiaru palca.
2. **Wzornik nie może być jedyną podstawą dokładnego pomiaru palca. Dokładny rozmiar palca można uzyskać poprzez pomiar specjalnymi miarkami jubilerskimi.**
3. Wzornik należy wydrukować na papierze o grubszej gramaturze (blok rysunkowy, papier wizytówkowy, bristol itp.) oraz wyciąć. Wydrukowanie na papierze o cienkiej gramaturze wymaga usztywnienia w formie naklejonej obustronnie taśmy klejącej. Następnie wzornik należy naciąć we wskazanym miejscu i złożyć zgodnie z poniższym rysunkiem.



ŹRÓDŁO: OPRACOWANIE WŁASNE.

4. Pomiaru należy dokonywać w dwóch miejscach palca tj. **na części środkowej - kostnej oraz w miejscu ostatecznego noszenia biżuterii.**

5. W celu pomiaru proponujemy cztery kroki.

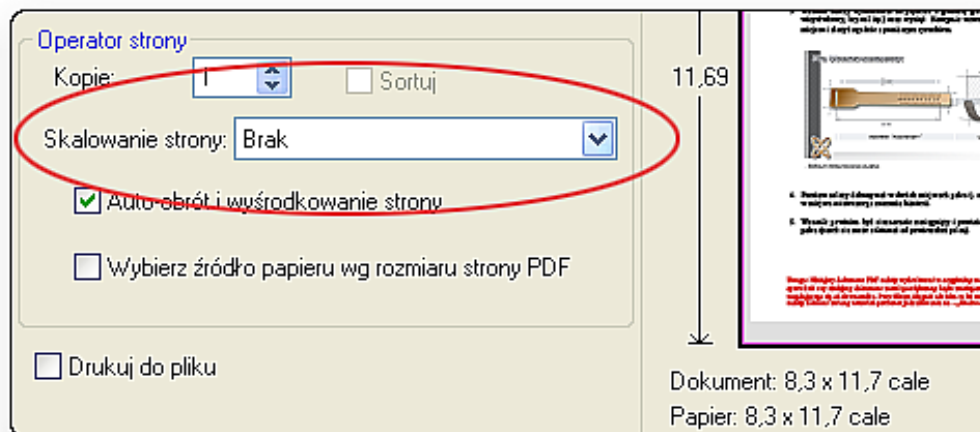
- **1. krok – proszę nawinąć wzornik na część kostną i napiąć wzornik maksymalnie. Proszę odczytać wartość.**
- **2. krok - proszę nawinąć wzornik na część kostną i napiąć (znacznie słabiej jak w kroku 1.), tak aby wzornik przylegał całą szerokością do palca. Proszę odczytać wartość.**
- **3. krok - proszę nawinąć wzornik na część noszenia obrączki i napiąć maksymalnie (nieco słabiej jak w kroku 1.), tak aby wzornik przylegał całą szerokością do palca. Proszę odczytać wartość.**
- **4. krok - proszę nawinąć wzornik na część noszenia obrączki i delikatnie napiąć (nieco słabiej jak w kroku 3), tak aby wzornik przylegał całą szerokością do palca. Proszę odczytać wartość.**

6. UWAGA, UWAGA: Wszystkie cztery wartości pomiaru proszę przesłać do firmy „Eminence” przed dokonaniem zakupu lub po zakupie.

Uwaga: W celu minimalizacji zużycia tonera Państwa drukarek proszę wydrukować tylko stronę nr. 3 gdzie znajduje się szablon wzornika.

Niniejszy dokument PDF należy wydrukować w oryginalnym rozmiarze (100 % bez skalowania). W celu sprawdzenia czy niniejszy dokument został powiększony bądź zmniejszony należy dokonać pomiaru odcinka znajdującego się obok wzornika. Prawidłowa długość odcinka to 10 cm. Jeżeli odcinek posiada inną długość należy dokonać zmiany ustawień preferencji drukowania na - „Skalowanie strony – brak”. Poniżej znajduje się przykład ustawień programu Adobe Reader.

RYS. USTAWIENIE SKALOWANIA - PROGRAM - ADOBE READER



ŹRÓDŁO: OPRACOWANIE WŁASNE .

Wzornik rozmiarowy – szablon:

